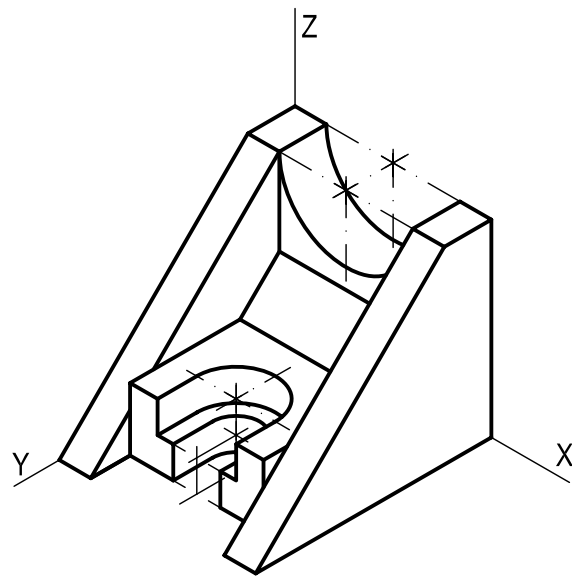


**OPCIÓN A**  
**EJERCICIO 2º: NORMALIZACIÓN.**

Dada la perspectiva isométrica de una pieza a escala 3:4, se pide:  
 Representar su alzado, planta y el perfil derecho, a escala 6:5, según el método de representación del primer diedro de proyección.



Aplicación escala y coeficiente 0,5 puntos  
 Alzado 0,75 puntos  
 Planta 0,75 puntos  
 Perfil 1,0 puntos  
**Puntuación máxima: 3,0 puntos**

Nº de Orden	APELLIDOS Y NOMBRE: _____ D.N.I.: _____ Centro: _____ Sede: _____ Fecha: En _____ a _____ de _____ de 2013	Código de identificación  (a cumplimentar por el alumno)
(cumplimentar tribunal)		

OPCIÓN A							
Nº de Orden	CALIFICACIÓN	DOBLE CORRECCIÓN			RECLAMACIÓN		Código de identificación
		2ª NOTA	3ª NOTA	CALIFICACIÓN	2ª NOTA	CALIFICACIÓN	
(cumplimentar tribunal)							
CORRECTOR							(a cumplimentar por el alumno)

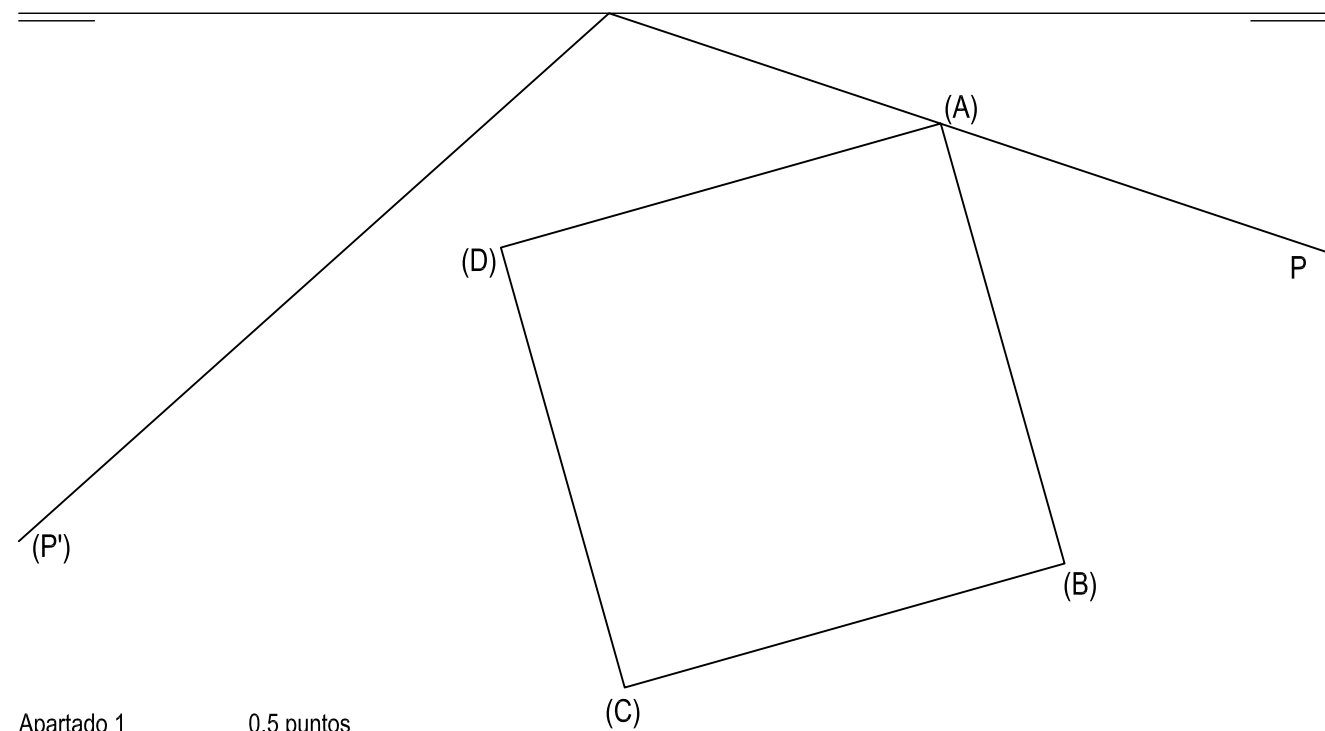
<b>Instrucciones:</b>	<p>a) Tiempo de duración de la prueba: 1 hora 30 minutos.</p> <p>b) El alumno elegirá y desarrollará en su totalidad una de las dos opciones. En ningún caso podrá combinar ambas opciones.</p> <p>c) Los problemas y ejercicios deben resolverse exclusivamente en los formatos facilitados, realizando cada uno de ellos en su correspondiente hoja.</p> <p>d) La puntuación total y las correspondientes a los distintos apartados, si los hubiere, están indicadas en cada uno de los respectivos problemas y ejercicios.</p> <p>e) La ejecución del dibujo se hará únicamente con lápiz de grafito, pudiéndose usar distintos grosores y durezas de minas.</p> <p>f) Para la realización de la prueba el alumno utilizará, como mínimo, el siguiente material de dibujo:</p> <ul style="list-style-type: none"> <li>- Lápices de grafito o portaminas.</li> <li>- Afilaminas.</li> <li>- Goma de borrar.</li> <li>- Escuadra y cartabón.</li> <li>- Regla graduada o escalímetro.</li> <li>- Compás.</li> </ul> <p>g) Además de los útiles mencionados, se permitirá el uso de plantillas, transportador de ángulos, un tablero tamaño A-3 con su correspondiente paralelógrafo y se permitirá el uso de calculadoras que no sean programables, gráficas ni con capacidad para almacenar o transmitir datos.</p>
-----------------------	---

**OPCIÓN A**

**PROBLEMA: SISTEMA DIÉDRICO.**

Dadas las trazas horizontal y vertical abatida del plano P y el abatimiento del cuadrado ABCD contenido en P, se pide:

1. Determinar la traza vertical del plano P.
2. Representar las proyecciones del cuadrado ABCD.
3. Dibujar las proyecciones de la pirámide regular de base ABCD y vértice V situado en el plano vertical de proyección.



Apartado 1      0,5 puntos  
Apartado 2      2,0 puntos  
Apartado 3      1,5 puntos  
**Puntuación máxima: 4,0 puntos**

**OPCIÓN A**

**EJERCICIO 1º: TRAZADO GEOMÉTRICO.**

Dados el vértice V y el foco F de una parábola, se pide:

1. Determinar el eje, la directriz y la tangente en el vértice. Indicar el valor del parámetro.
2. Dibujar la parábola.
3. Trazar la tangente y la normal a la cónica en un punto que dista 50 mm del foco.

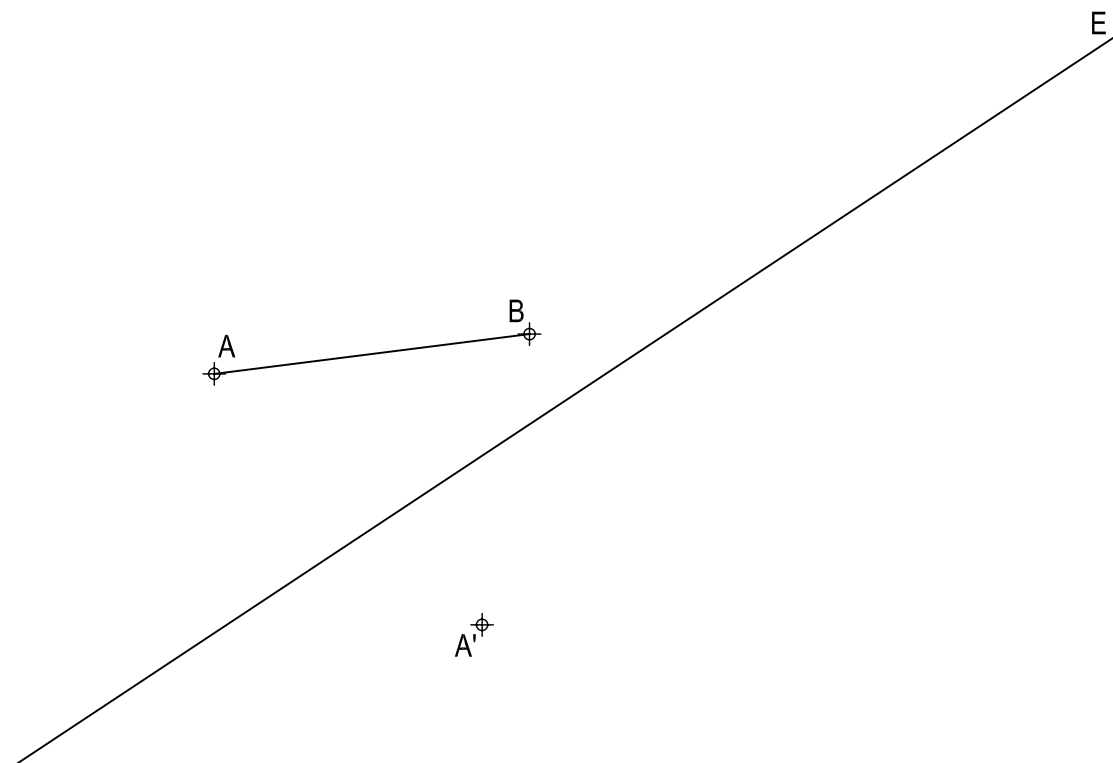


Apartado 1      1,0 puntos  
Apartado 2      1,0 puntos  
Apartado 3      1,0 puntos  
**Puntuación máxima: 3,0 puntos**


**OPCIÓN B**  
**EJERCICIO 2º: HOMOLOGÍA.**

Dados el segmento AB y la homología afín definida por el eje E y el par de puntos homólogos A-A', se pide:

1. Trazar el hexágono regular de lado AB. Elegir la solución que no corte al eje de afinidad.
2. Dibujar la figura homóloga del polígono anterior.



Apartado 1            1,5 puntos  
 Apartado 2            1,5 puntos  
**Puntuación máxima: 3,0 puntos**

	<b>UNIVERSIDADES DE ANDALUCÍA</b> <b>PRUEBA DE ACCESO A LA UNIVERSIDAD</b> CURSO 2012 - 2013	<b>DIBUJO TÉCNICO II</b>
Nº de Orden    <small>(cumplimentar tribunal)</small>	APELLIDOS Y NOMBRE: _____ D.N.I.: _____ Centro: _____ Sede: _____ Fecha: En _____ a _____ de _____ de 2013	Código de identificación   <small>(a cumplimentar por el alumno)</small>

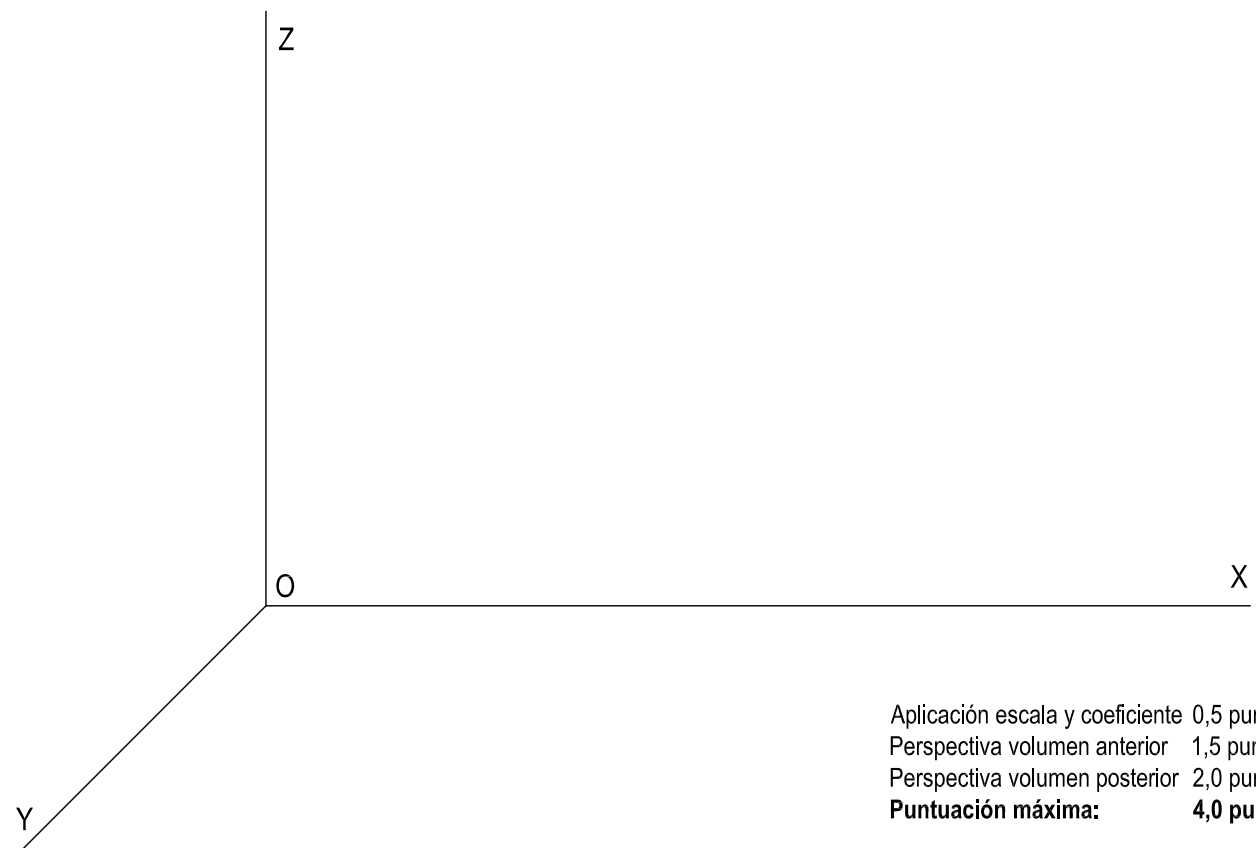
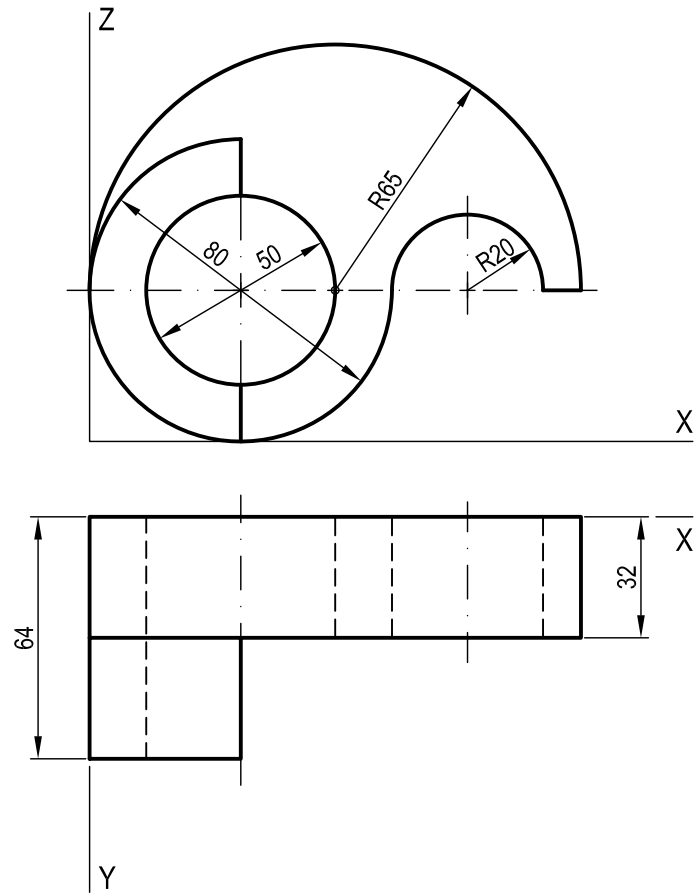
OPCIÓN B							
Nº de Orden	CALIFICACIÓN	DOBLE CORRECCIÓN			RECLAMACIÓN		Código de identificación
		2ª NOTA	3ª NOTA	CALIFICACIÓN	2ª NOTA	CALIFICACIÓN	
<small>(cumplimentar tribunal)</small>							
CORRECTOR 							<small>(a cumplimentar por el alumno)</small>

**Instrucciones:**

- a) Tiempo de duración de la prueba: 1 hora 30 minutos.
- b) El alumno elegirá y desarrollará en su totalidad una de las dos opciones. En ningún caso podrá combinar ambas opciones.
- c) Los problemas y ejercicios deben resolverse exclusivamente en los formatos facilitados, realizando cada uno de ellos en su correspondiente hoja.
- d) La puntuación total y las correspondientes a los distintos apartados, si los hubiere, están indicadas en cada uno de los respectivos problemas y ejercicios.
- e) La ejecución del dibujo se hará únicamente con lápiz de grafito, pudiéndose usar distintos grosores y durezas de minas.
- f) Para la realización de la prueba el alumno utilizará, como mínimo, el siguiente material de dibujo:
  - Lápices de grafito o portaminas.
  - Afilaminas.
  - Goma de borrar.
  - Escuadra y cartabón.
  - Regla graduada o escalímetro.
  - Compás.
- g) Además de los útiles mencionados, se permitirá el uso de plantillas, transportador de ángulos, un tablero tamaño A-3 con su correspondiente paralelógrafo y se permitirá el uso de calculadoras que no sean programables, gráficas ni con capacidad para almacenar o transmitir datos.

**OPCIÓN B**  
**PROBLEMA: PERSPECTIVA CABALLERA.**

Dados alzado y planta de una pieza acotada, según el método de representación del primer diedro de proyección, se pide:  
 Dibujar su perspectiva caballera a escala 1:1, según los ejes dados y coeficiente de reducción de valor 1/2.

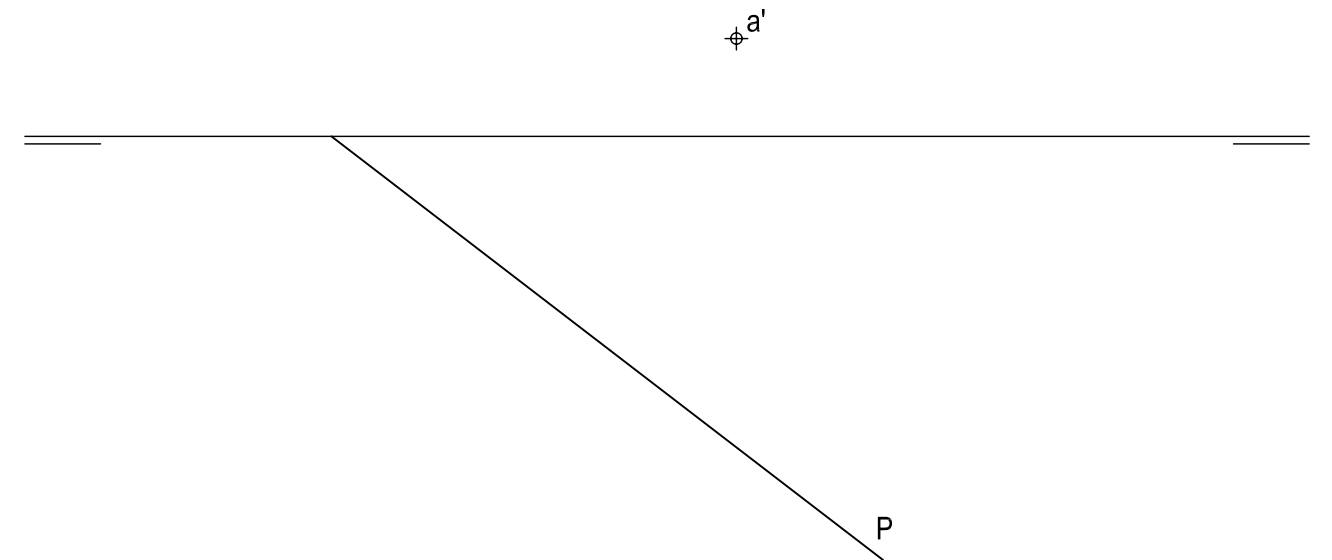


Aplicación escala y coeficiente 0,5 puntos  
 Perspectiva volumen anterior 1,5 puntos  
 Perspectiva volumen posterior 2,0 puntos  
**Puntuación máxima: 4,0 puntos**

**OPCIÓN B**  
**EJERCICIO 1º: SISTEMA DIÉDRICO.**

Dadas la proyección vertical del punto A y la traza horizontal del plano P, situados ambos en el primer diedro de proyección, se pide:

1. Determinar la traza vertical de P sabiendo que forma un ángulo de  $45^\circ$  con el plano horizontal de proyección y que el ángulo entre las trazas es agudo.
2. Dibujar la proyección horizontal de A contenido en P.
3. Representar las proyecciones de las mínimas distancias de A a los planos bisectores primero y segundo.
4. Indicar sus verdaderas magnitudes.



Apartado 1 1,0 puntos  
 Apartado 2 0,5 puntos  
 Apartado 3 1,0 puntos  
 Apartado 4 0,5 puntos  
**Puntuación máxima 3,0 puntos**