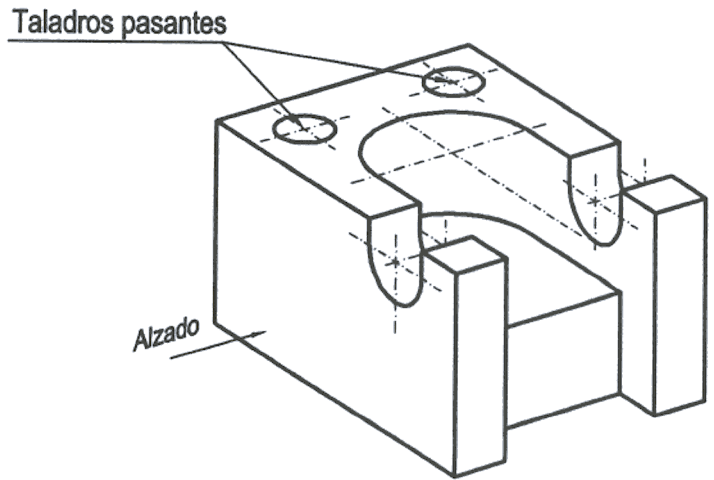


OPCIÓN I

EJERCICIO 1: NORMALIZACIÓN.

Dada la perspectiva isométrica de una pieza a escala 1:4, se pide:

1. Dibujar su alzado, planta y perfil derecho a escala 1:3 por el método de proyección del primer diedro.
2. Acotar la pieza en sus vistas representadas.



Puntuación.

Aplicación escala: 0,5 puntos

Dibujo vistas: 1,5 puntos

Acotación: 1 punto

Puntuación máxima: 3 puntos

OPCIÓN I

EJERCICIO 2: HOMOLOGÍA.

Definida una homología por los pares de puntos homólogos A-A', B-B' y E-E', se pide:

1. Hallar el eje y el centro de la homología.
2. Dibujar el triángulo equilátero de lado AB (elegir el que no corte al eje de homología).
3. Determinar el triángulo A'B'C' homólogo del triángulo ABC.



Puntuación.

Apartado 1: 1 punto

Apartado 2: 0,5 puntos

Apartado 3: 1,5 puntos

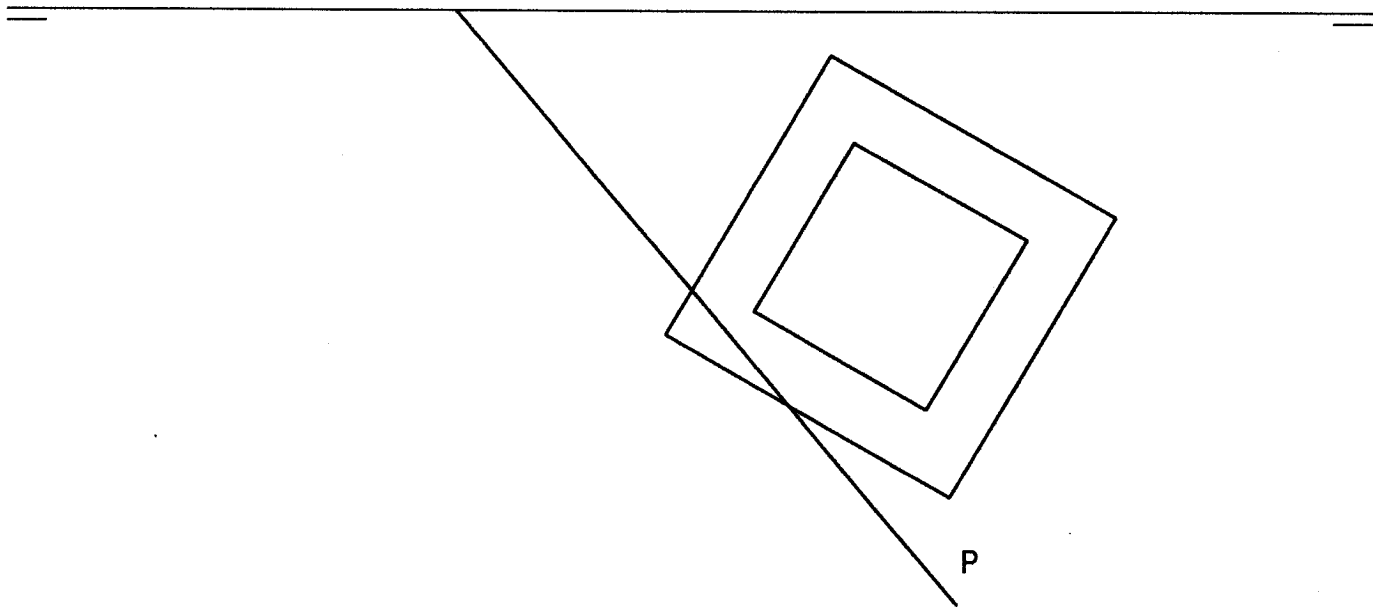
Puntuación máxima: 3 puntos

OPCIÓN I

PROBLEMA: SISTEMA DIÉDRICO.

Dadas la proyección horizontal de un tubo cuadrangular apoyado en el plano horizontal de proyección y la traza horizontal de un plano P que forma 45° con el plano horizontal de proyección, se pide:

1. Representar la proyección vertical del tubo, sabiendo que éste tiene 70 mm de altura.
2. Representar la traza vertical del plano P.
3. Determinar las proyecciones de la sección producida por el plano P en el tubo.
4. Hallar la verdadera magnitud de la sección.

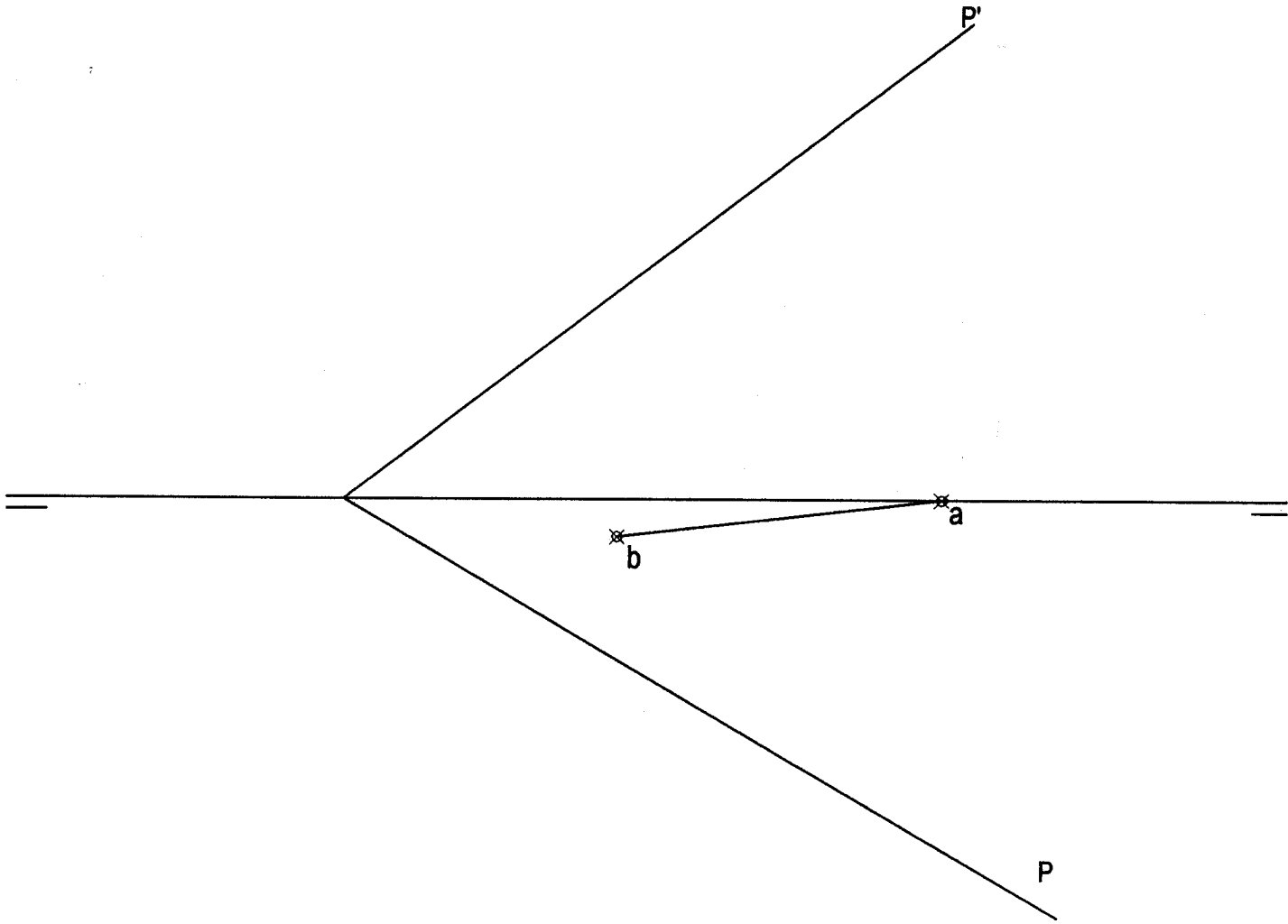


Puntuación.	
Apartado 1:	0,5 puntos
Apartado 2:	1 punto
Apartado 3:	1,5 puntos
Apartado 4:	1 punto
Puntuación máxima:	4 puntos

OPCIÓN II

EJERCICIO 1: SISTEMA DIÉDRICO.

Un trapecio rectángulo ABCD está contenido en un plano P, y se sabe que el segmento ab es la proyección horizontal de la base mayor de dicho polígono, que la altura BC es igual a 20 mm y que la base menor CD es igual a 22 mm. Se pide determinar las proyecciones diédricas del trapecio.



Puntuación.

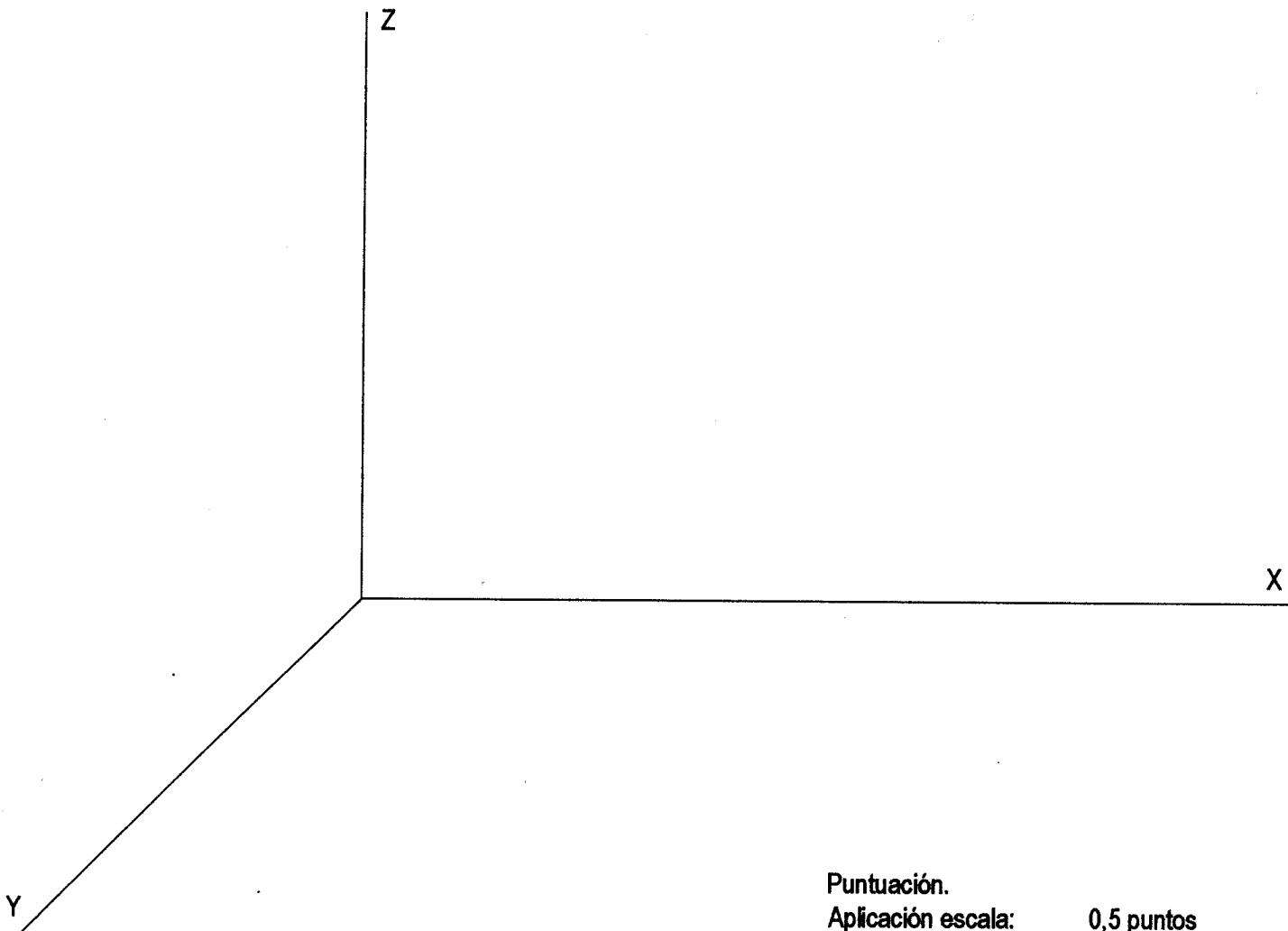
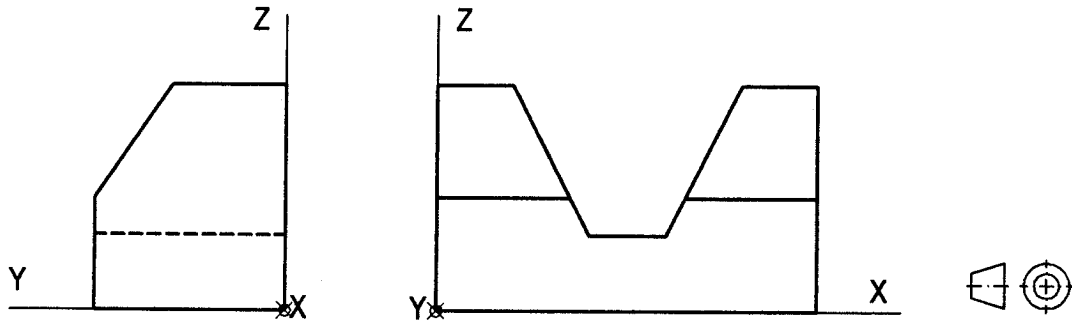
Representación bases: 2 puntos

Representación altura: 1 punto

Puntuación máxima: 3 puntos

OPCIÓN II
EJERCICIO 2: PERSPECTIVA CABALLERA.

Dados el alzado y el perfil derecho de una pieza por el método de proyección del primer diedro a escala 1:2, se pide dibujar la perspectiva caballera de la pieza a escala 1:1, según el sistema de ejes indicados, aplicando un coeficiente de reducción de 3/4.



Puntuación.
Aplicación escala: 0,5 puntos
Aplicación coeficiente: 0,5 puntos
Realización perspectiva: 2 puntos
Puntuación máxima: 3 puntos

OPCIÓN II

PROBLEMA: TRAZADO GEOMÉTRICO.

Dados la recta D y el punto F, se pide:

1. Dibujar el lugar geométrico de los puntos que equidistan de la recta D y del punto F.
2. Trazar el eje de la cónica obtenida.
3. Hallar la tangente y la normal a la curva en el punto A de la misma que equidiste 40 mm del punto F y de la recta D.

F
x

D

Puntuación.

Apartado 1: 2 puntos

Apartado 2: 0,5 puntos

Apartado 3: 1,5 puntos

Puntuación máxima: 4 puntos